

## Viborg lampehoved.

Velamp producerer det klassiske Viborg lampehoved som især kendes fra Viborg indre by og består af støbejernsbund med kobber top.

Lampehovedet kan monteres på: Stander, vægarm eller topbeslag på muret søjle – og er dermed et meget alsidigt lampehoved.

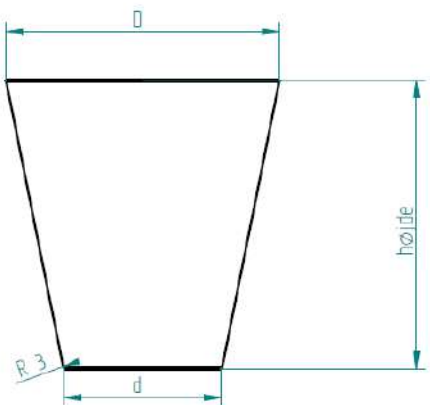


- Lampehovedet produceres af støbejern og kobber.
- Glasset er hærværksikret UV Behandlet polycarbonat.
- Støbte dele med: metallisering + 2komponent primer + 2komponent antracit.
- Klasse2, CE-mærkning, samt IP44 mærkning.
- Leveres som standard med tophængte E14 fatninger, maks. 5,5 watt LED pr. fatning.
- HV2 kan opgraderes med Louis Poulsen LED indsats
- Lampehoveder leveres uden lyskilder.

<i>Størrelse</i>	<i>Mål i cm, h*b</i>	<i>Fatning</i>	<i>Hul for montage</i>
Stor, HK2	105*51	5stk E14	Ø78mm

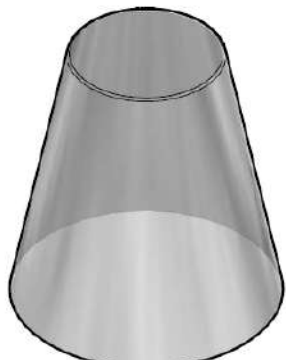
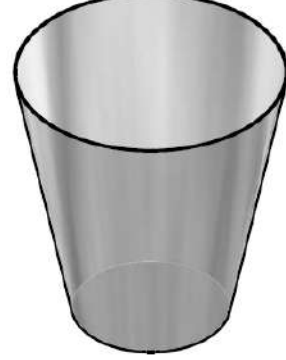
**Priser inkl. moms fra 15.470.- kr. uden fragt og emballage**

## Reservevedele lampehoveder



**Runde lampe glas**

	lille	mellem	stor
<b>højde</b>	227	300	450
<b>D</b>	227	285	430
<b>d</b>	130	165	250

**Velamp**

mål i MILLIMETER

msc | 11/02/17

SIZE: Projekt | Error: No reference

A4



FILE NAME: rund\_glas.dft

SCALE: 1:5 | WEIGHT: 1217 kg | SHEET 1 OF 1

Slagfast UV-behandlet polycarbonat med ovenstående dimensioner

Priser inkl. moms fra 1.050.- kr. uden fragt og emballage

## Monteringsbeslag

	Lampe størrelse	Diameter mm
<p>Topbeslag nedstøbt i søjle top.</p> 	<p>Lille = B4 Mellem= B5 Stor= B6</p>	<p>33 50 78</p>
<p>Topbeslag som boltes på toppen af mur eller søjle, med 3 huller for limanker.</p> 	<p>Lille = C4 Mellem= C5 Stor= C6</p>	<p>33 50 78</p>

Spørg for priser.

## Lyskilder

Vores lamper leveres som standard uden lyskilder.

### Tophængte E14 fatninger 3 eller 5stk.

De tophængte fatninger er en direkte afledning fra slutningen 1800tallet og op til midten af 1900tallet hvor man brugte gas som drivmiddel. Hver lampe havde 3 gasposer som hang ned fra toppen. Som standard leveres vores lille lampe størrelse med 3 tophængte e14 fatninger og vores mellem og stor størrelse er med 5 fatninger.



### E27 fatning på søjlen.

E27 fatningen på en kronfatning placeret på centerrøret er en direkte pendant til dengang man fyrede med lampeolie fra en dåse og med væge i midten af 1800-tallet. Nu bruger vi så bare strøm. På disse keramiske kronfatninger findes der i dag mulighed for at montere almindelige pærer, men man kan også vælge en meget dekorativ bulb pære eller måske en Edison form.



### Louis Poulsen lampe indsats.

Som en tredje mulighed kan vi også tilbyde en nyfortolkning af de tophængte pærer. Her kan vi tilbyde en Louis Pulsen enhed på 32watt LED som monteres på centerrøret. Fordelen ved denne er at alt lyset kastes ned mod jorden. Den blænder ikke, da man ikke kigger direkte ind i LEDerne. En anden fordel er at den automatisk kan reducere til ½-styrke om natten



**Spørg for priser.**





Dansk produceret støbejern siden 1944 -lamper · vinduer · bænke mm.

Velamp A/S · Søndergade 91 · DK- 6600 Vejen · +45 75 36 62 00 · kontakt@velamp.dk · www.velamp.dk

