

## Tranekær lampehoved.

Velamp producerer det klassiske Tranekær lampehoved. Lampehovedet emmer af historien bag Trankær Slot og med aner tilbage til 1200tallet.

Oprindeligt blev der anvendt forskellige olielamper, men de gav næppe meget lys. Senere blev der monteret gas, hvor man i de store gadelamper havde op til 5 stk. glødenet hængende øverst. I dag er disse glødenet erstattet af LED lyskilder af forskellig art.

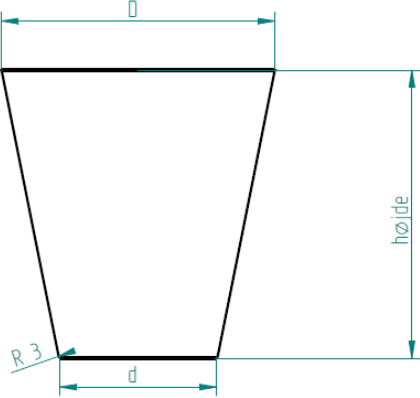


- Lampehovedet produceres af støbejern.
- Glasset er hærværksikret UV Behandlet polycarbonat.
- Støbte dele behandles med: metallisering + 2komponent primer + 2komponent antracit.
- Klasse2, CE-mærkning, samt IP44 mærkning.
- Leveres som standard med tophængte E14 fatninger, maks. 5,5 watt LED pr. fatning.
- Lampehoved kan opgraderes med Louis Poulsen LED indsats.
- Lampehoveder leveres uden lyskilder.

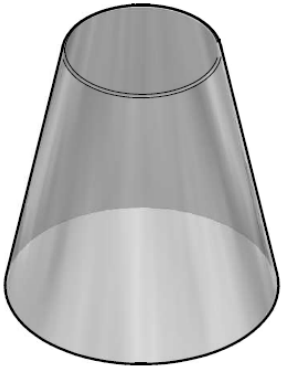
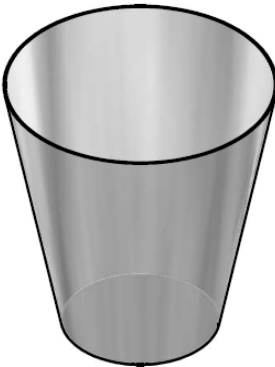
Størrelse	Mål i cm, h*b	Fatning	Hul for montage
Stor, HT2	70*51	5stk E14	Ø78mm

Priser inkl. moms fra 14.100.- kr. uden fragt og emballage

## Reservevedele lampehoveder



Runde lampe glas			
	lille	mellem	stor
højde	227	300	450
D	227	285	430
d	130	165	250

Velamp	
mål i MILLIMETER	
msc	11/02/17
SIZE A4	Projekt Error: No reference
FILE NAME: rund_glas.dft	
SCALE: 15	WEIGHT: 1217 kg SHEET 1 OF 1

Slagfast UV-behandlet polycarbonat med ovenstående dimensioner

Priser inkl. moms fra 1.050.- kr. uden fragt og emballage

## Lyskilder

Vores lamper leveres som standard uden lyskilder.

### Tophængte E14 fatninger 3 eller 5stk.

De tophængte fatninger er en direkte afledning fra slutningen 1800tallet og op til midten af 1900tallet hvor man brugte gas som drivmiddel. Hver lampe havde 3 gasposer som hang ned fra toppen. Som standard leveres vores lille lampe størrelse med 3 tophængte e14 fatninger og vores mellem og stor størrelse er med 5 fatninger.



### E27 fatning på søjlen.

E27 fatningen på en kronfatning placeret på centerrøret er en direkte pendant til dengang man fyrede med lampeolie fra en dåse og med væge i midten af 1800-tallet. Nu bruger vi så bare strøm. På disse keramiske kronfatninger findes der i dag mulighed for at montere almindelige pærer, men man kan også vælge en meget dekorativ bulb pære eller måske en Edison form.



### Louis Poulsen lampe indsats.

Som en tredje mulighed kan vi også tilbyde en nyfortolkning af de tophængte pærer. Her kan vi tilbyde en Louis Pulsen enhed på 32watt LED som monteres på centerrøret. Fordelen ved denne er at alt lyset kastes ned mod jorden. Den blænder ikke, da man ikke kigger direkte ind i LEDerne. En anden fordel er at den automatisk kan reducere til ½-styrke om natten



Spørg for priser.