

Skælskør Lampehoved.

VeLamp leverer også et meget moderne lampehoved som hedder Skælskør. Lampehovedet er sekskantet og særdeles elegant. Lampehovedet produceres af støbejern og kobber. Glasset er hærværksikret polycarbonat.

Til vores Skælskør lampehoved har vi udviklet en sekskantet søjle SG1, samt en elegant vægarm V4, som vi anbefaler til dette lampehoved.

Lampehovedet overfladebehandles med metallisering + 2komponent primer + 2komponent antracit Schuppenpanzer.

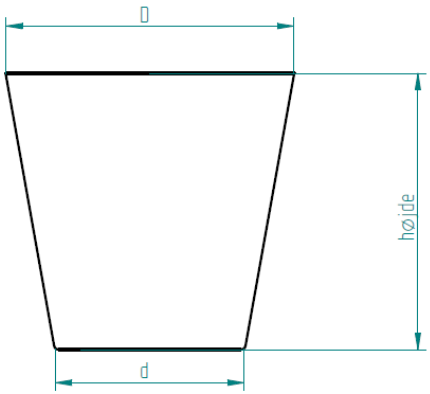
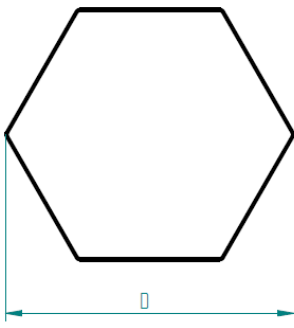
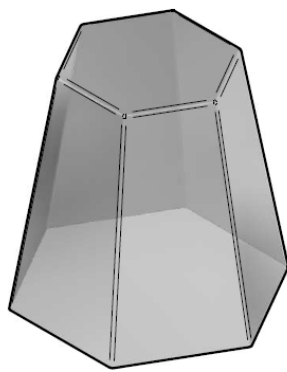


- Lampehovedet produceres af støbejern og kobber.
- Glasset er hærværksikret UV behandlet polycarbonat.
- Lampehovedet findes kun i en størrelse.
- Støbte dele med: metallisering + 2komponent primer + 2komponent antracit.
- Klasse2, CE-mærkning, samt IP44 mærkning.
- Leveres som standard med tophængte E14 fatninger, maks. 5,5 watt LED pr. fatning.
- Lampehoveder leveres uden lyskilder.
- Kan opgraderes med Louis Poulsen LED indsats.

Størrelse	Mål i cm, h*b	Fatning	Hul for montage
Stor, HS2	96*43	5stk E14	Ø78mm

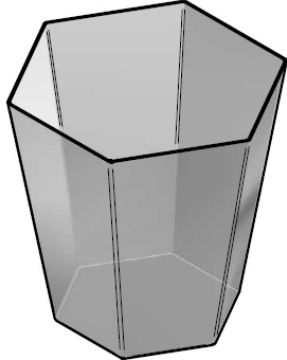
Priser inkl. moms fra 11.950.- kr. uden fragt og emballage

Reserve dele lampehoveder

6 kantet lampe glas

	lille	mellem	stor
højde	190	250	350
D	240	315	445
d	140	185	255



Velamp

mål i MILLIMETER

msc 11/03/17

SIZE: Projekt Error: No reference

A4



FILE NAME: 6kant_glas.dft

SCALE: 1:5 WEIGHT: 1,356 kg SHEET 1 OF 1

Slagfast UV-behandlet polycarbonat med ovenstående dimensioner

Priser fra 1.050.- kr. uden fragt og emballage

Monteringsbeslag

	Lampe størrelse	Diameter mm
<p>Topbeslag nedstøbt i søjle top.</p> 	<p>Lille = B4 Mellem= B5 Stor= B6</p>	<p>33 50 78</p>
<p>Topbeslag som boltes på toppen af mur eller søjle, med 3 huller for limanker.</p> 	<p>Lille = C4 Mellem= C5 Stor= C6</p>	<p>33 50 78</p>

Spørg for priser.

Lyskilder

Vores lamper leveres som standard uden lyskilder.

Tophængte E14 fatninger 3 eller 5stk.

De tophængte fatninger er en direkte afledning fra slutningen 1800tallet og op til midten af 1900tallet hvor man brugte gas som drivmiddel. Hver lampe havde 3 gasposer som hang ned fra toppen. Som standard leveres vores lille lampe størrelse med 3 tophængte e14 fatninger og vores mellem og stor størrelse er med 5 fatninger.



E27 fatning på søjlen.

E27 fatningen på en kronfatning placeret på centerrøret er en direkte pendant til dengang man fyrede med lampeolie fra en dåse og med væge i midten af 1800-tallet. Nu bruger vi så bare strøm. På disse keramiske kronfatninger findes der i dag mulighed for at montere almindelige pærer, men man kan også vælge en meget dekorativ bulb pære eller måske en Edison form.



Louis Poulsen lampe indsats.

Som en tredje mulighed kan vi også tilbyde en nyfortolkning af de tophængte pærer. Her kan vi tilbyde en Louis Pulsen enhed på 19watt LED plafon som monteres på centerrøret. Fordelen ved denne er at alt lyset kastes ned mod jorden. Den blænder ikke, da man ikke kigger direkte ind i LEDerne. Den giver nogle flotte genskin i lampeglasset. En anden fordel er at den kan automatisk reducere til omkring 11watt om natten.



Spørg for priser.

